

中性能フィルタ

濾材交換型タイプ

濾材交換型 (エコアルファ フィロトピア)

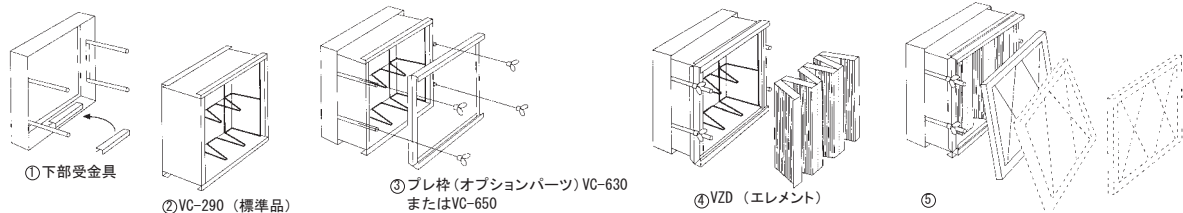
フィロトピアはVZD型省資源と廃棄物対策用の濾材交換・減容型中性能フィルタです。

特長

- エレメントだけを交換して外枠は継続使用できます。このため、枠と一体型の従来品に比べメンテナンスコストが大幅に軽減できます。
- エレメントの廃棄時の容積時の容量は約1/2の容積に折りたたむことができます。
- エレメントだけの交換方式なので簡単に交換することができます。

1. ① 金具部分を組み込み、② VC-290をセットし、新しい③ プレ枠を使って完全に固定します。

2. プレ枠越しに④ VZD (エレメント)をセットし、⑤ プレフィルタを取り付けて終了です。以降は、VC-650を外すことなく、エレメントの交換が可能になります。



仕様

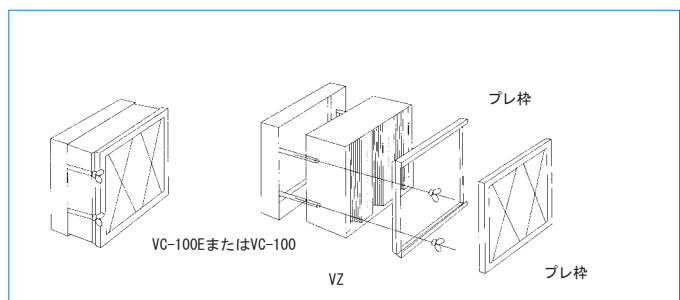
型式	JIS比色法効率 (%)	定格風量 (m ³ /min)	圧力損失 (Pa)		取枠付	寸法 (高さ・幅・奥行)
			初期	最終		
VZD-95M-56F3	95以上	56	130	300	VC-290-56F3N	610×610×290
VZD-95M-28H3		28	140		VC-290-28H3N	305×610×290
VZD-95M-28V1		28	140		VC-290-28V1N	610×305×290
VZD-90M-56F3	90以上	56	110	300	VC-290-56F3N	610×610×290
VZD-90M-28H3		28	120		VC-290-28H3N	305×610×290
VZD-90M-28V1		28	120		VC-290-28V1N	610×305×290
VZD-65M-56F3	65以上	56	90	300	VC-290-56F3N	610×610×290
VZD-65M-28H3		28	100		VC-290-28H3N	305×610×290
VZD-65M-28V1		28	100		VC-290-28V1N	610×305×290

エコアルファ フィロクリーンVZ

中性能フィルタの定番とも言えるフィルタで有効濾材の面積を最大限にするため、プリーツ折にした濾材をさらに楔状にし、外枠に密封成型したフィルタです。

特長

保塵容量が大きく、信頼性が高い。



仕様

型式	JIS比色法効率 (%)	定格風量 (m ³ /min)	圧力損失 (Pa)		寸法 (高さ・幅・奥行) (mm)
			初期	最終	
VZ-95M-56 F	95以上	56	140	300	610×610×290
VZ-95M-28H		28	140		305×610×290
VZ-95M-28V		28	140		610×305×290
VZ-90M-56 F	90以上	56	120	300	610×610×290
VZ-90M-28H		28	120		305×610×290
VZ-90M-28V		28	120		610×305×290
VZ-65M-56 F	65以上	56	90	300	610×610×290
VZ-65M-28H		28	90		305×610×290
VZ-65M-28V		28	90		610×305×290

多風量・低圧損のVZH型もあります

寸法 (高さ・幅・奥行) (mm)	定格風量 (m ³ /min)
610×610×290	70
610×305×290	35
305×610×290	35

中性能フィルタ

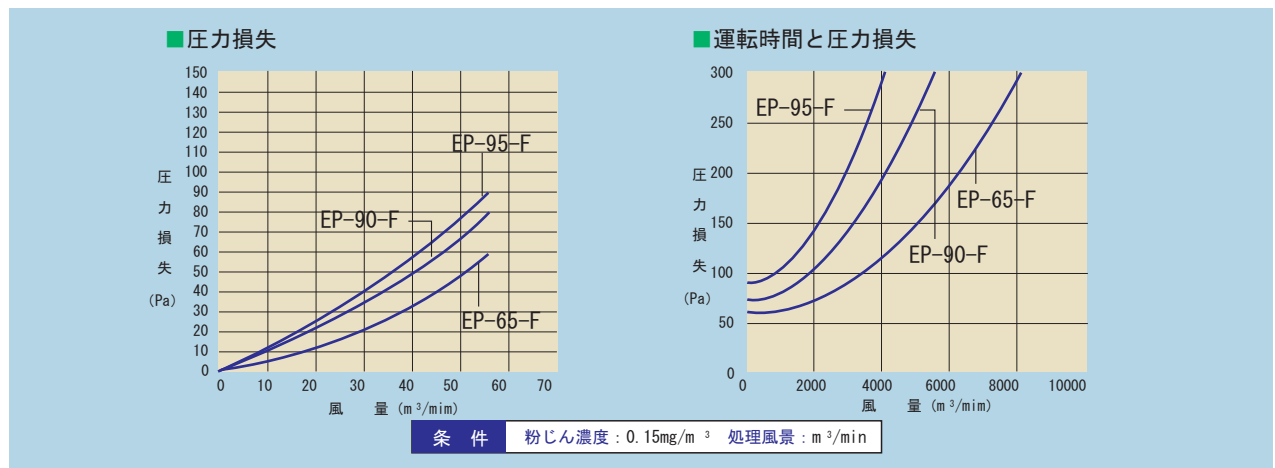
濾材交換型タイプ

エミレント中性能フィルタ

エミレント中性能フィルタは、エンボス構造により、初期圧力損失を最大約40%低減し、長寿命化を実現するハイポテンシャル・フィルタです。

特長

- 厚み150mmで従来品（292mm）を超える性能
- 超低圧力損失による省エネを実現
- 濾材交換型のためランニングコストを大幅に低減
- コンパクト設計による省スペース化を実現
- 外枠の再利用により省資源化に貢献
- 高さ・幅寸法の異形対応が容易



■ 仕様

型番	寸法		奥行	定格風量 (m ³ /min)	圧力損失 (Pa)		補集効率 (%)	交換濾材型番		
	高さ×幅				初期	最終				
EP-95-F	610×610		150	56	90	300	>95	P-95-F		
EP-95-H	610×305			28				P-95-H		
EP-95-W	305×610			28				P-95-W		
EP-90-F	610×610			56	80			>90	P-90-F	
EP-90-H	610×305			28					P-90-H	
EP-90-W	305×610			28					P-90-W	
EP-65-F	610×610			56	60				>65	P-65-F
EP-65-H	610×305			28						P-65-H
EP-65-W	305×610			28						P-65-W

■ 構成部材

	仕様
濾材	グラスベーパー
枠	亜鉛メッキ鋼板
最終圧力損失	300Pa
定格風量	56m ³ /min (フルサイズ)
	28m ³ /min (ハーフサイズ)
最高温度 (°C)	70°C
最高湿度	<100%

ただし結露または水滴付着のないこと。

型番

EP - 90 - F GO

— F —

F : フルサイズ
(H : タテハーフ)
(W : ヨコハーフ)

— GO —

G : ガスケット入側
GO : ガスケット出側
GG : 両側ガスケット
Gなし : ガスケットなし

— 効果 —

95 : 95%以上
90 : 90%以上
65 : 65%以上

他にEF(フランジ型)、EE(290mm対応型)、5E(ロングライフ型)、ME(超ロングライフ型)、AE(コンパクトエアハン対応型)また、塩害対策仕様のSE、SEE(290mm対応型)、5SE(ロングライフ型)、MSE型(超ロングライフ型)があります。